

SK8-180N 組立説明書

組み立てる前に、必ずお読みください

組立てる前に 説明書をよく読んだ後、順序に従って作業を進めて下さい。

- 梱包数は13梱包です。 ※部品表を見て部材の有無を確認しましょう。
- 半ブロックを20個用意して下さい。 ※本製品には、含まれておりません。
- 半ブロックは、建材店・ホームセンターなどでお求めになります。
- オプション（別売）の柵板・柵柱セットで柵板を増やすことができます。
- 紛失に備えて、鍵の刻印番号を控えておいて下さい。

組立て時のご注意 つぎのことに気を付けて、安全に作業して下さい。

- 部材は全て鋼製ですので、手袋・長袖シャツなど必ず保護具の着用して下さい。 ※部材の角などで、ケガをします。
- お客様ご自身で組立てをされる場合は、安全の為2人以上で行って下さい。 ※1人で無理をすると、部材が倒れたり、落下してケガをします。
- 強風の日は、施工しないで下さい。 ※部材が飛散したり、倒れてケガをします。
- ボルト・ナットは、余分に入っているものがあります。
- **ナット不要**と書いてある箇所はナット無しでもボルトが締まります。
- **※逆に「ナット不要」と書いてある箇所**でナットを使用するとナットが不足します。

組立て終了後

- ボルト・金具類の付け忘れやゆるみがないか確認して下さい。 ※強度が弱くなり、強風・雪などで倒壊します。
- 物置の転倒防止のためアンカー工事を必ず行なって下さい。 また、作業終了後すぐに収納物を入れて下さい。 ※強風により転倒します。

設置場所のご注意 つぎのような場所への設置は、しないで下さい。

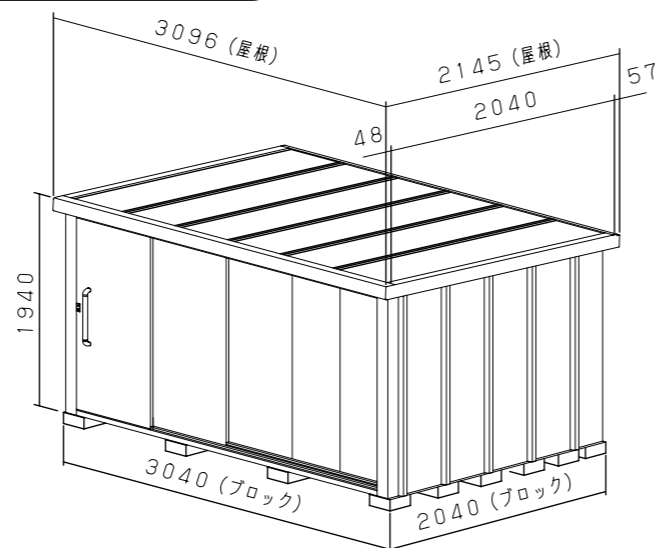
- 家屋などの建造物から雨や雪などが落ちてくる場所。（軒下等） ※物置の変形・破損による雨漏りの原因になったり、収納物に被害が出る可能性があります。
- 屋根・屋上・崖の淵など、安全の確保ができない場所。 ※強風により、転落・落下の危険があります。
- ベランダ等の避難通路。

■ 部品表

梱包	符号	部品名	数量
共通柱	(3)	後コーナーパネル	2
	(4)	前柱 左	1
	(5)	前柱 右	1
70・180 パネル	(6)	標準パネル	8
180 パネル	(6)	標準パネル	7
土台A1 (一般地)	(1-1)	土台前 (下レール)	1
	(1-5)	土台前 (前パネル固定)	1
	(14)	胴縁後	1
	(16)	鼻隠し後	1
	(17)	鼻隠し前	1
		引手	1
		アンカープレート	4
土台A2-N	(1-2)	土台後	1
	(1-4)	根太	2
	(10)	後ランマ	1
	(11)	前ランマ	1
	(29)	前パネル固定	1
	(50)	後ランマカバー	1
		スポンジシール	2
母屋	(28)	母屋	3
	(60-1)	中柱 60-1	2
	(60-4)	中柱 60-4	2
	(60-8)	中柱 60-8	2

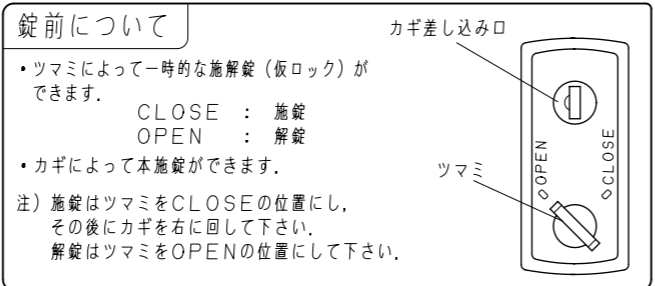
梱包	符号	部品名	数量
土台B-N (一般地)	(1-3L)	土台横 左	1
	(1-3R)	土台横 右	1
	(7-L)	横ランマ取付アングル 左	1
	(7-R)	横ランマ取付アングル 右	1
	(8)	横ランマ 左	1
	(9)	横ランマ 右	1
	(15)	胴縁横	2
	(22)	屋根押え	5
	(25)	妻板 左	1
	(26)	妻板 右	1
180型 床板A	(23-1)	床板	8
180型 床板B	(23-1)	床板	7
	(23-2)	目地材	1
屋根	(21)	波板	6
100	(30)	前パネルA	1
	(31)	後扉	1
130	(32)	前扉	1
	(33)	戸車金具	2
180 共通扉	(34)	扉ガイド	1
	(43)	扉ストッパー	2
前パネルB	(35)	前パネルB	1
前パネルB	(35)	前パネルB	1

材質 本体：スチール 引手：アルミ
戸車・扉振止め（扉下部）・引手取付具：プラスチック



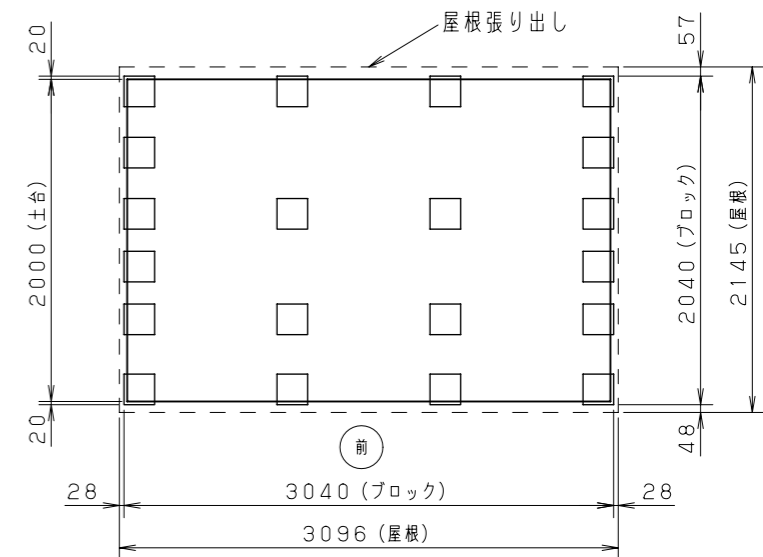
室内寸法：間口 2970mm 奥行 1865mm 高さ 1720mm
開口寸法：間口 1280mm 高さ 1710mm

耐荷重
屋根：980N/m² (100kgf/m²) ※積雪約50cmに相当
床板：2940N/m² (300kgf/m²) ※上記の耐荷重は部材に対し荷物等が均一かつ静かに積載された場合の値です。

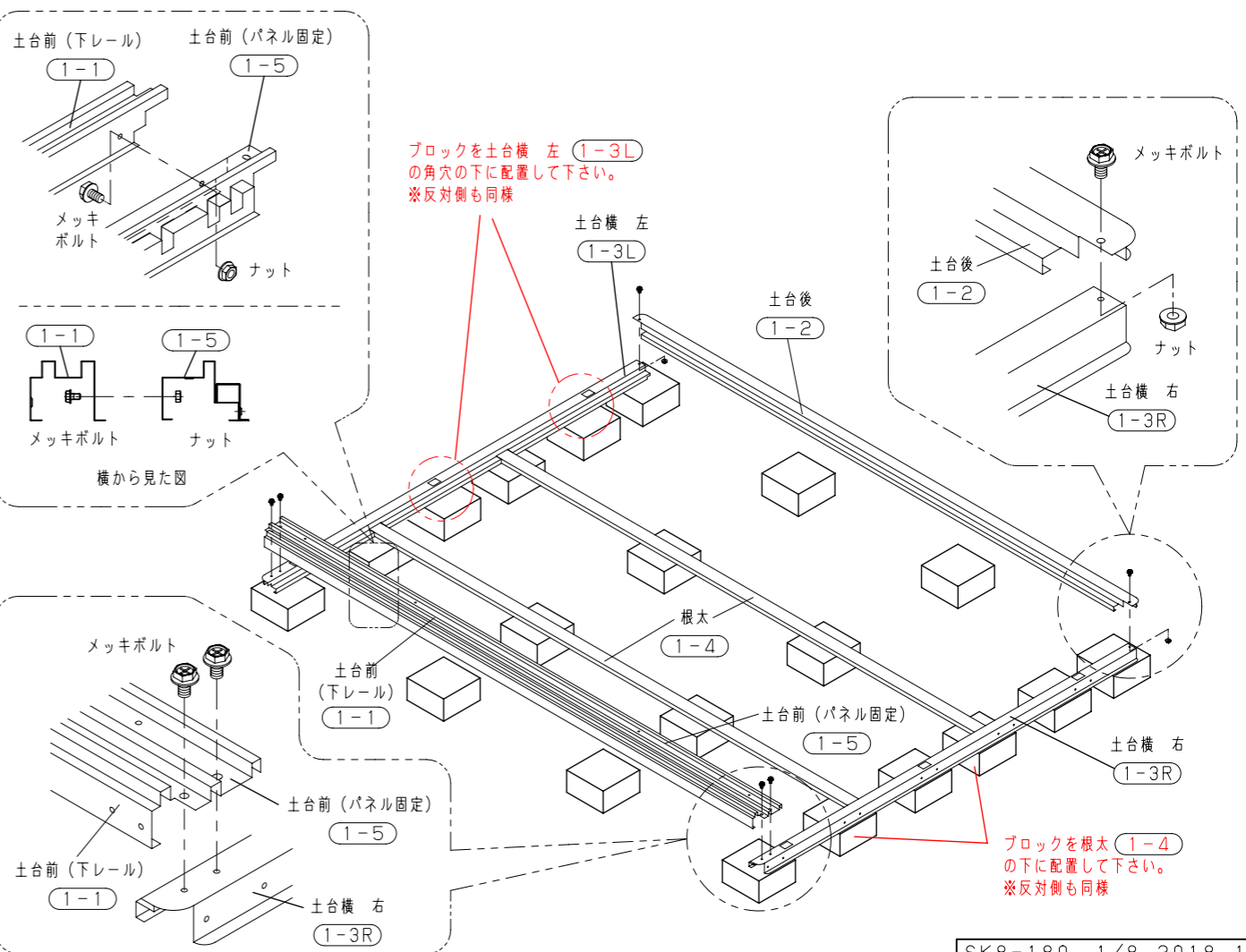


部品袋					
トラスビス (短)	10mm	139	リング		1
トラスビス (長)	16mm	5	連動コマ 取付具		1
トラスビス (黒)	10mm	13	中柱金具 L/R		6/6
メッキボルト	10mm	68	前ランマ 固定具		2
M6x45 メッキボルト	45mm	13	屋根支え		6
高さ調整 ボルト	30mm	4	水止め キャップ		1
M6ナット		102	プラス ドライバー		1
スピードナット		9	ボックス ドライバー		1
スリットワッシャー 付きナット		9	板スパナ		1
引手取付具		2	水準器		1
M6x12ビス (W+SW付き)		2	注意 ステッカー		1
錠前		1	組立説明書		1
振れ止め		4	取扱説明書		1
戸車		4	保証書		1
連動用 コマ		1	標準パネル 注意説明書		1

- (1) 地ならしをして十分に地固めして下さい。
※不十分だと後の工程で、屋根と物置本体との組立に支障が出る恐れがあります。
(組立説明書 5ページ目 手順12参照)
- (2) コンクリートブロックを20コ並べる。
※四隅以外のブロック位置は、根太の下に配置するようにして下さい。
(組立説明書 1ページ目 手順2参照)



- (1) 土台前 (レール) (1-1)、土台前 (パネル固定) (1-5) で、土台前を作る。
メッキボルト・ナット 各3コ
- (2) 土台前 (1-1) (1-5)、土台後 (1-2)、土台横 左 (1-3L)、土台横 右 (1-3R)、根太 (1-4) で枠を作る。
メッキボルト 6コ ナット 2コ
※根太 (1-4) は、土台横 左 (1-3L)、土台横 右 (1-3R) の角穴に差し込んで下さい。
※四隅が直角になるように調整して下さい。(対角の長さを等しくすれば直角が出るようになります。)
- (3) 土台全体が水平になるように調整して下さい。
※不十分だと後の工程で、屋根と物置本体との組立に支障が出る恐れがあります。(組立説明書 5ページ目 手順12参照)

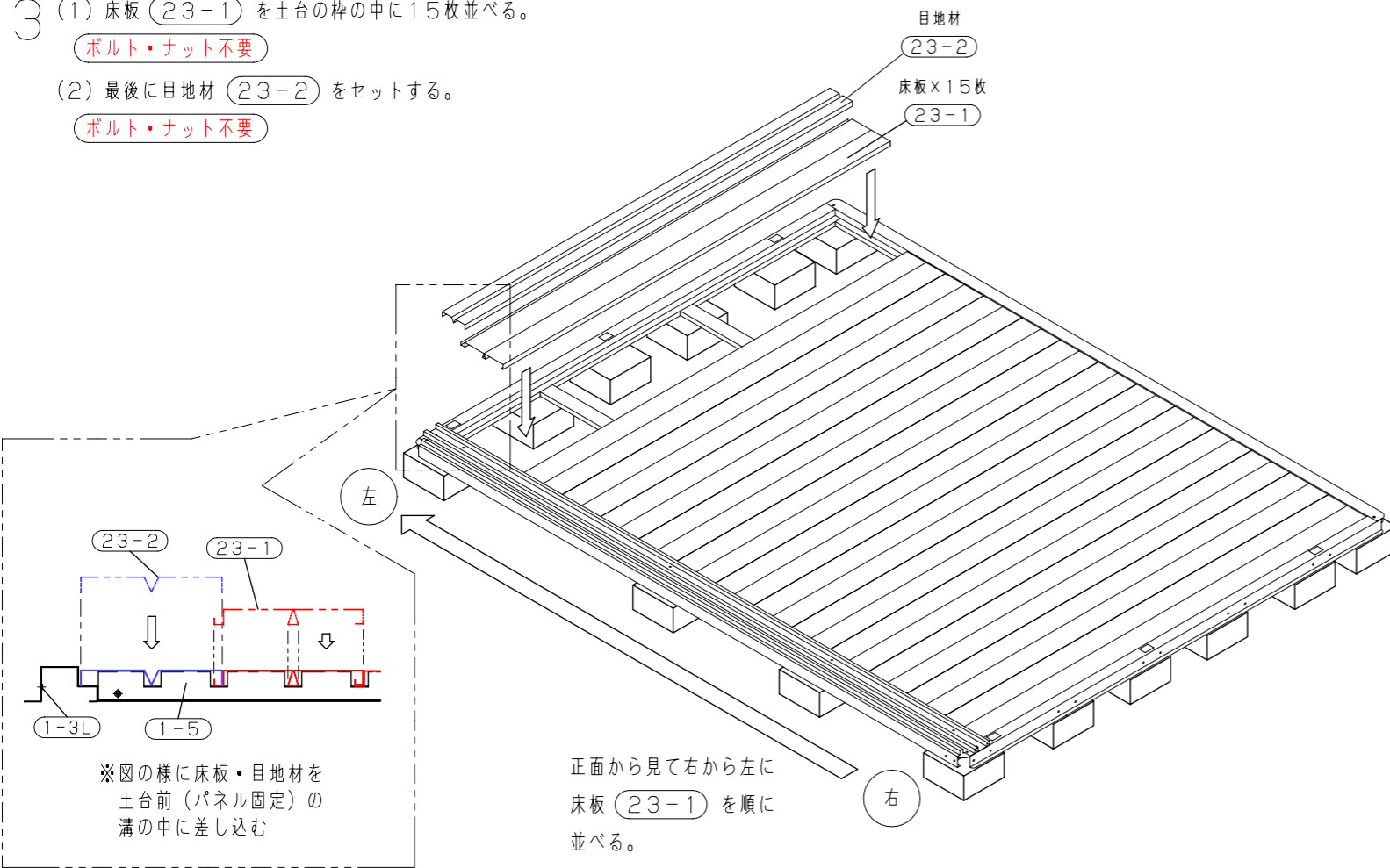


3 (1) 床板 (23-1) を土台の枠の中に15枚並べる。

ボルト・ナット不要

(2) 最後に目地材 (23-2) をセットする。

ボルト・ナット不要

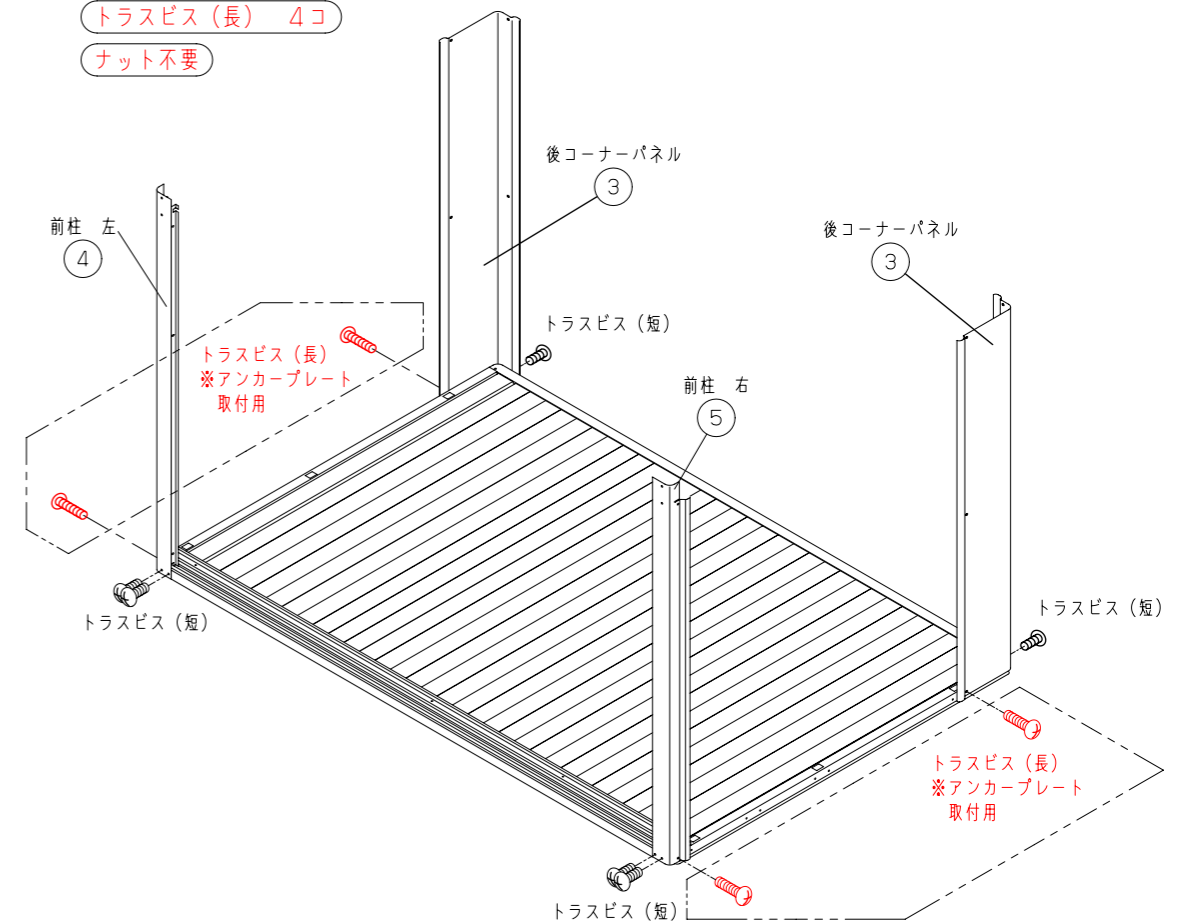


4 (1) 前柱 左/右 (4) (5)、後コーナーパネル (3) をそれぞれ土台の四隅に取付ける。

トラスビス (短) 6コ

トラスビス (長) 4コ

ナット不要



5 (1) 胴縁横 (15) を前柱 左 (4)、後コーナーパネル (3) の内側に取付け連結する。

トラスビス (短) 2コ ナット不要

(2) 胴縁横 (15) を前柱 右 (5)、後コーナーパネル (3) の内側に取付け連結する。

トラスビス (短) 2コ ナット不要

(3) 胴縁後 (14) を後コーナーパネル (3) の内側に取付け連結する。

トラスビス (短) 2コ ナット不要

(4) 横ランマ取付アングル 左 (7-L) を前柱 左 (4)、後コーナーパネル (3) を連結する。

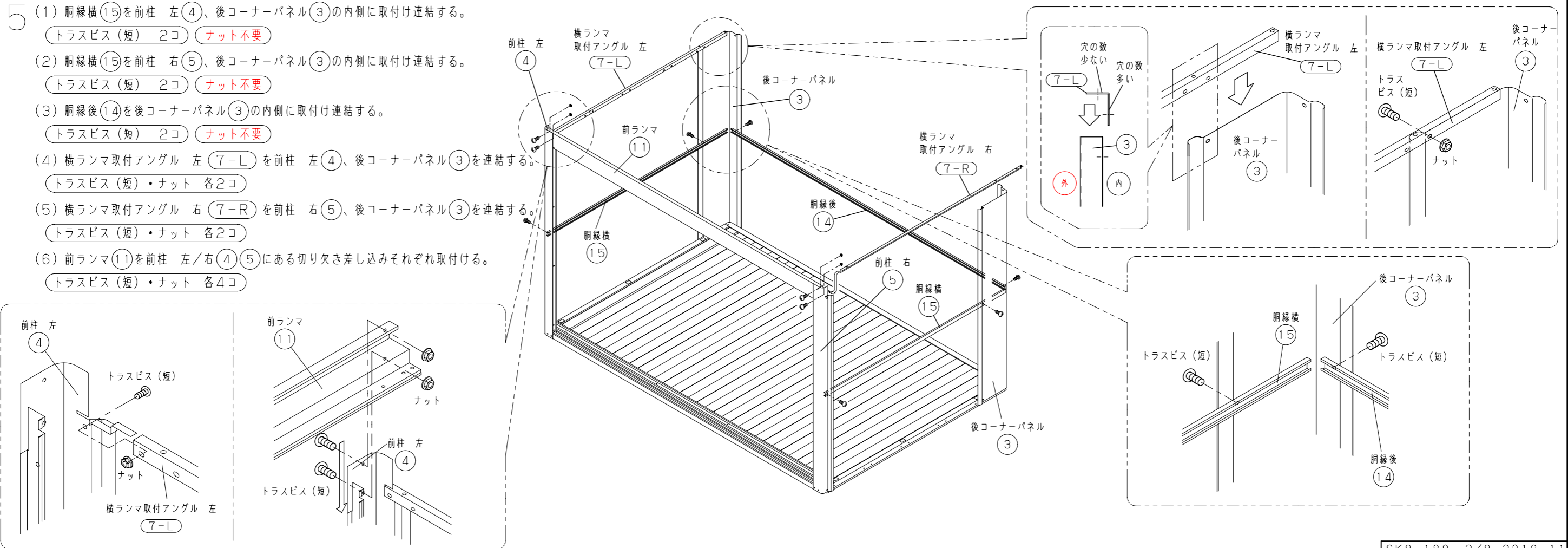
トラスビス (短) ・ナット 各2コ

(5) 横ランマ取付アングル 右 (7-R) を前柱 右 (5)、後コーナーパネル (3) を連結する。

トラスビス (短) ・ナット 各2コ

(6) 前ランマ (11) を前柱 左/右 (4) (5) にある切り欠き差し込みそれぞれ取付ける。

トラスビス (短) ・ナット 各4コ



6

(1) 標準パネル⑥を15枚取付ける。

上段：トラスビス(短)・ナット 各16コ

中段：トラスビス(短) 30コ ナット不要

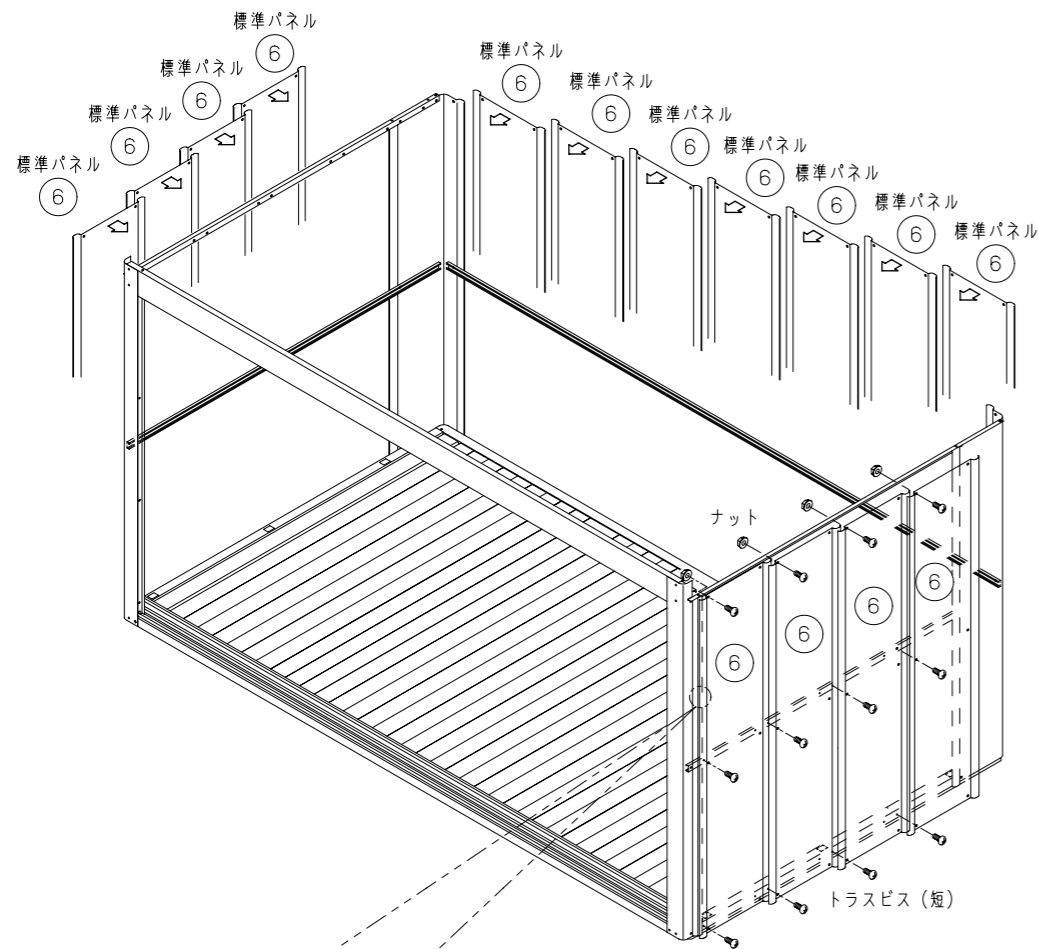
下段：トラスビス(短) 30コ ナット不要

※2枚重ねて使わないこと。

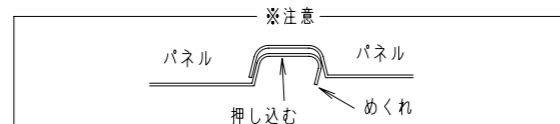
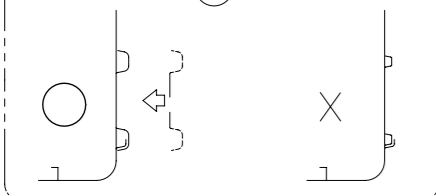
※各パネル共に凸と凸を重ねて取り付ける。

※標準パネル⑥はピッタリ重なって梱包されています。

不足した場合は取付済みのものを確認して下さい。



※前柱に標準パネル⑥をかぶせて下さい。



※パネルを取付け時に重ね目の内側がめくれている場合があります。ドライバーの握り等を使い、内側から重ね目を押し込んで下さい。※めくれたままの状態だと、ケガをするおそれがあります。

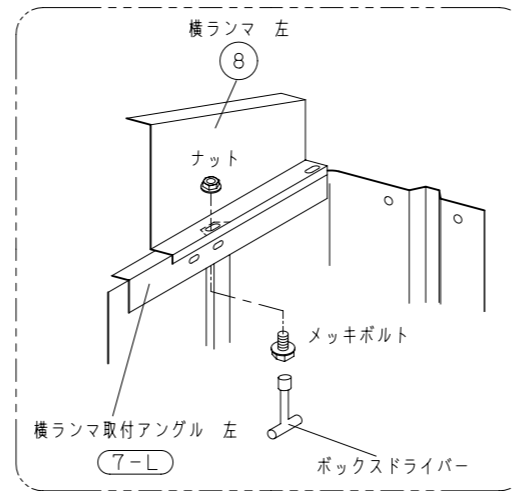
7

(1) 横ランマ 左⑧を横ランマ取付アングル 左(7-L)にかぶせるように取付、物置の内部から固定する。

メッキボルト・ナット 各2コ

(2) 横ランマ 右⑨を横ランマ取付アングル 右(7-R)にかぶせるように取付、物置の内部から固定する。

メッキボルト・ナット 各2コ



横ランマ 左

⑧

横ランマ取付アングル 左

(7-L)

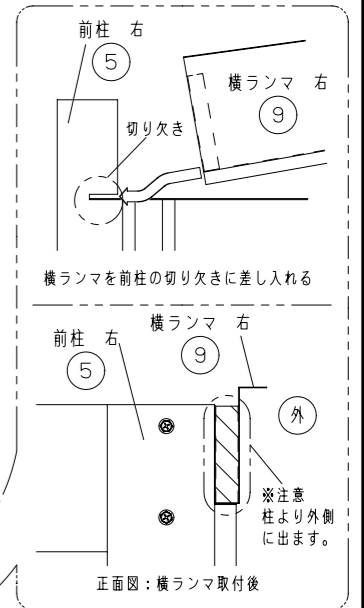
横ランマ取付アングル 右

(7-R)

横ランマ 右

⑨

※高い所の作業は、脚立等を使用し安全に気を配って作業して下さい。



横ランマを前柱の切り欠きに差し入れる

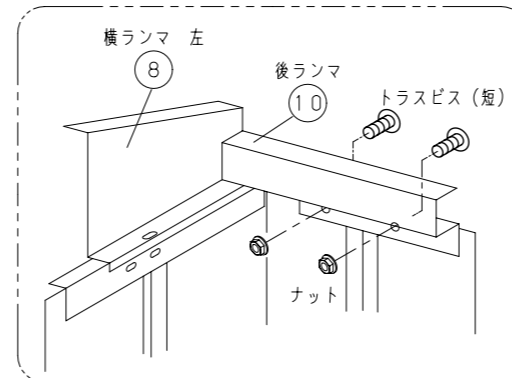
正面図：横ランマ取付後

(3) 後ランマ⑩を後パネル内側上部に取り付ける。

トラスビス(短)・ナット 各16コ

(4) 後ランマ⑩と横ランマ 左/右⑧⑨を後方外側より固定する。(右図※印参照)

メッキボルト・ナット 各2コ



横ランマ 左

⑧

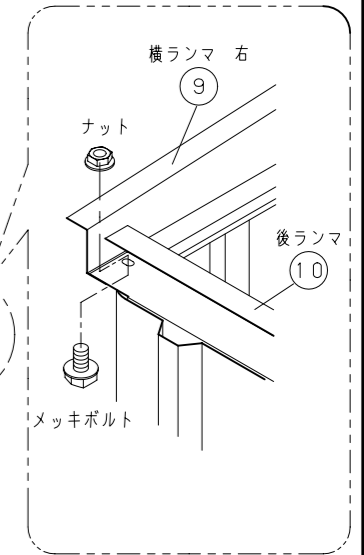
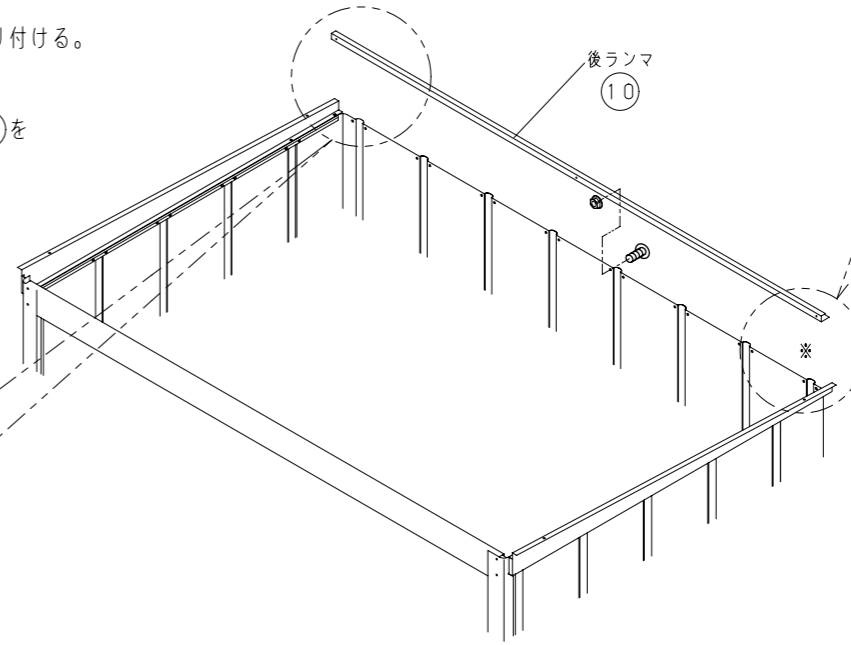
後ランマ

⑩

トラスビス(短)

ナット

ナット



メッキボルト

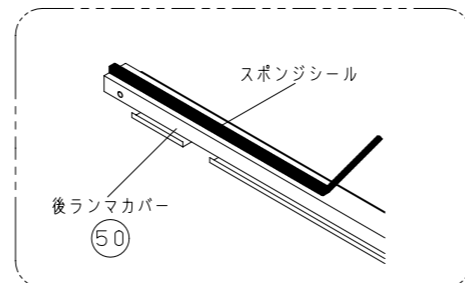
(5) 後ランマカバー⑤⑩の上部(端から端まで)にスポンジシールを貼り付ける。

※使用する際は保護紙を剥がして下さい。

※長さはテープを切って調整して下さい。

(6) 後ランマカバー⑤⑩を後ランマ⑩にかぶせるように取付ける。

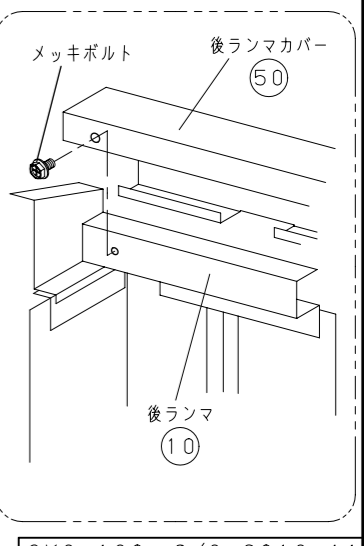
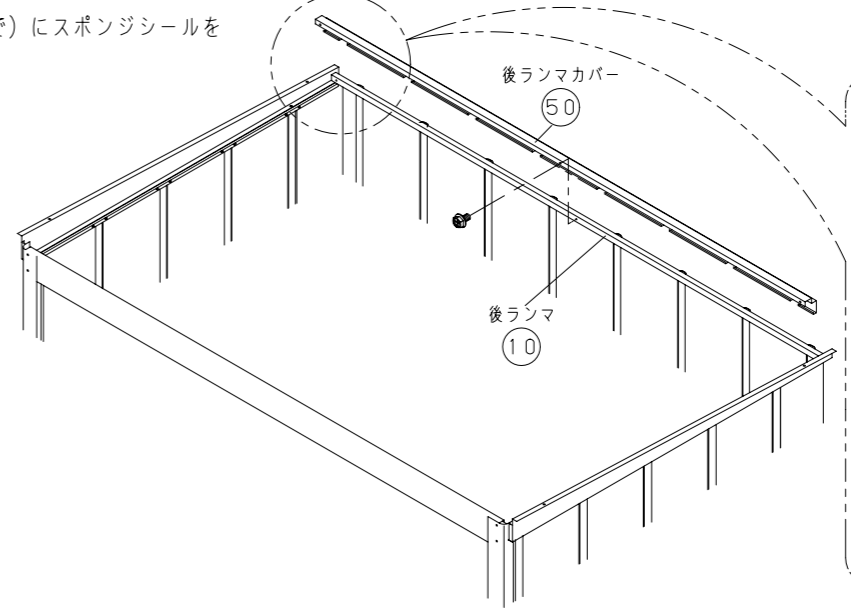
メッキボルト 3コ



後ランマカバー

⑤⑩

スポンジシール



メッキボルト

後ランマカバー

⑤⑩

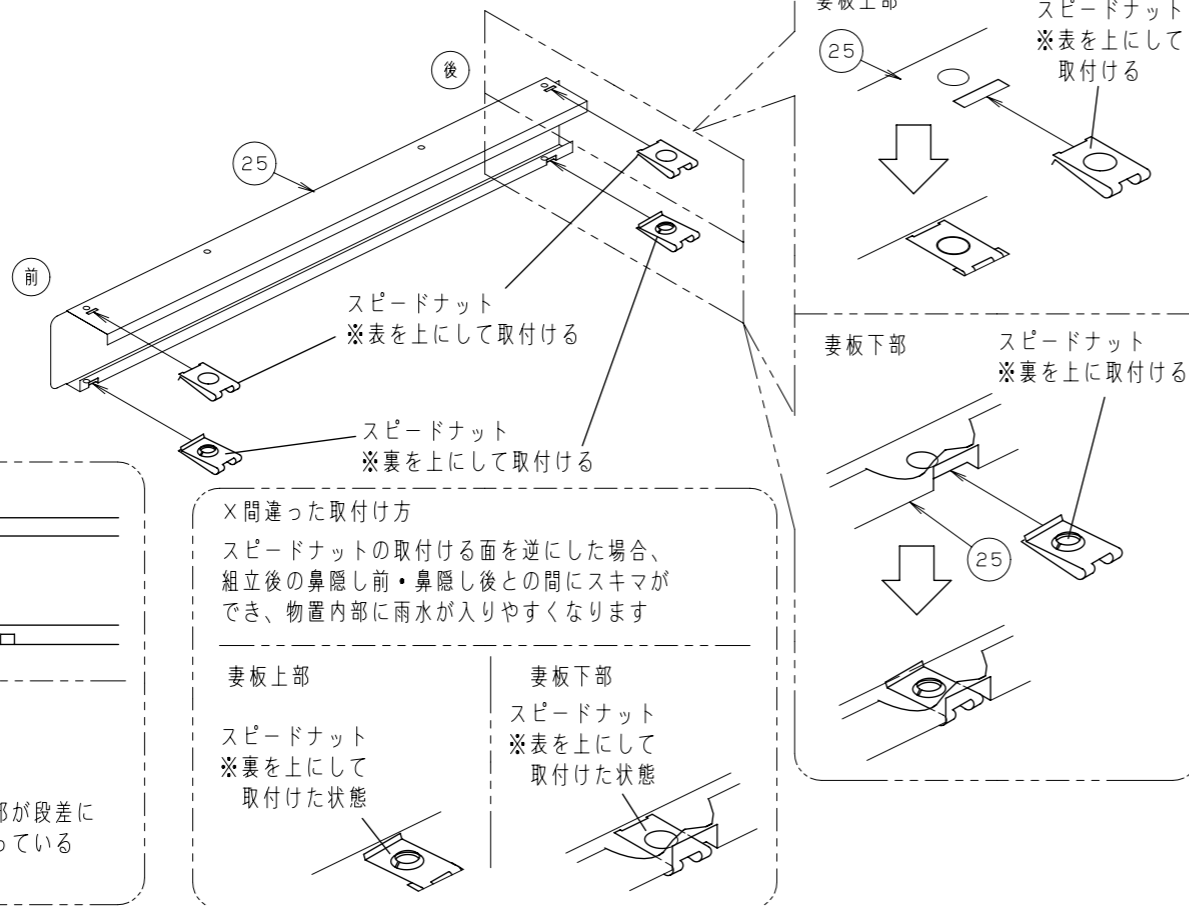
後ランマ

⑩

8 (1) 妻板 左/右(25)(26)にスピードナットを取付ける。

スピードナット 8コ

妻板 右(26)も同様に取付ける。



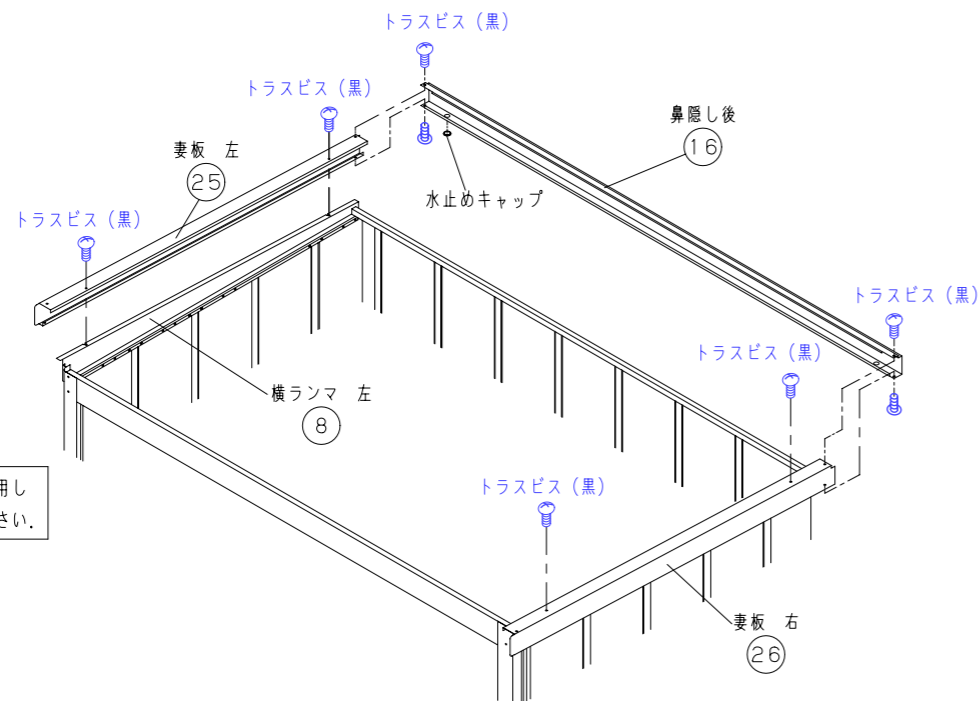
(2) 妻板 左/右(25)(26)を横ランマ 左/右(8)(9)に取付ける。

トラスビス(黒) 4コ ナット不要

(3) 鼻隠し後(16)を妻板 左/右(25)(26)にかぶせるように取付ける。

トラスビス(黒) 4コ ナット不要

(4) 鼻隠し後(16)の底面両端にある水抜き穴の左右どちらかに水止めキャップを取付ける。



※高い所の作業は、脚立等を使用し安全に気を配って作業して下さい。

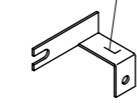
9 (1) 中柱金具L/Rをそれぞれ左右の横ランマ取付アングル 左/右(7-L)、(7-R)、胴縁横(15)のボルトを使って取付ける。

L:左側用 R:右側用

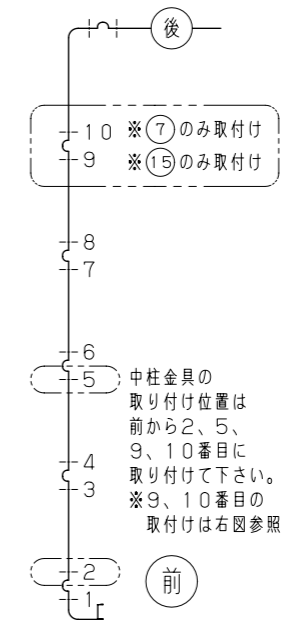
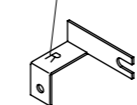
ボルト不要 ナット 6コ

中柱金具 L/R

刻印
左勝手:L

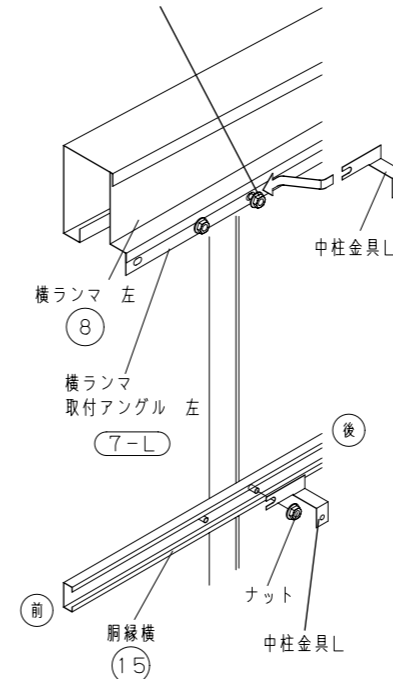


刻印
右勝手:R



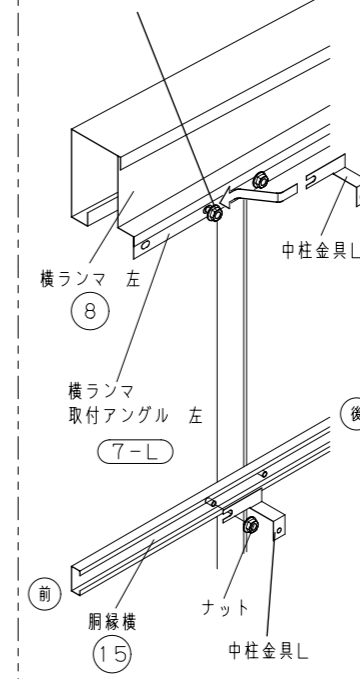
※2番目の上部に取り付ける中柱金具の取付け方

ナットを一度緩めて中柱金具を差し込み、ナットを締め直す



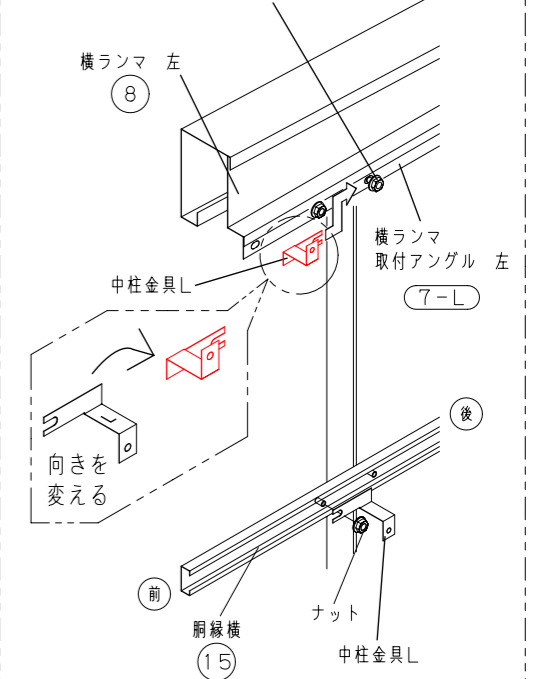
※5番目の上部に取り付ける中柱金具の取付け方

ナットを一度緩めて中柱金具を差し込み、ナットを締め直す

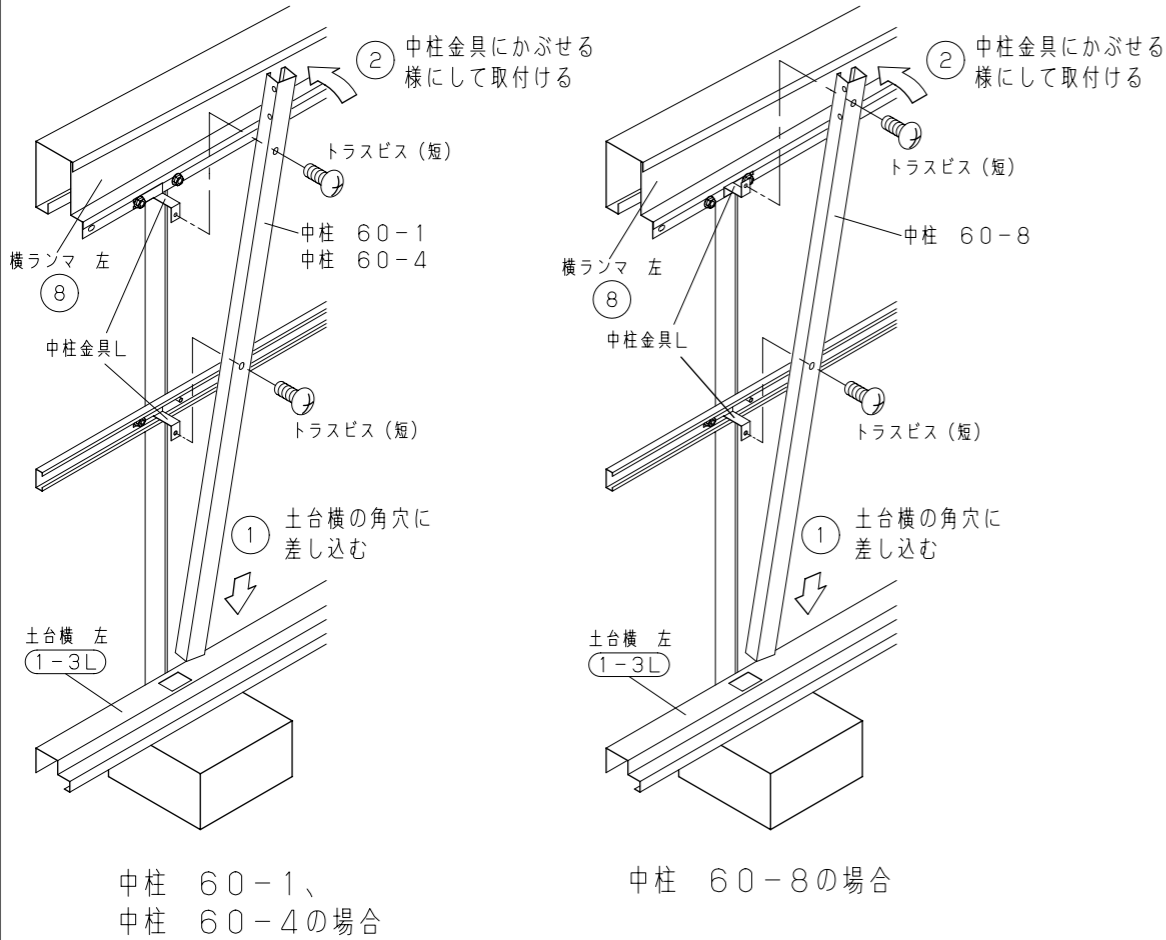


※10番目の上部、9番目の下部に取り付ける中柱金具の取付け方

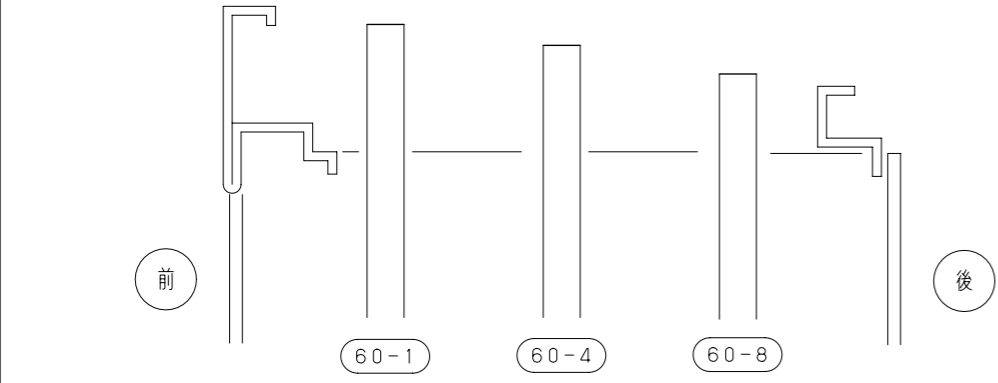
ナットを一度緩めて中柱金具を差し込み、ナットを締め直す



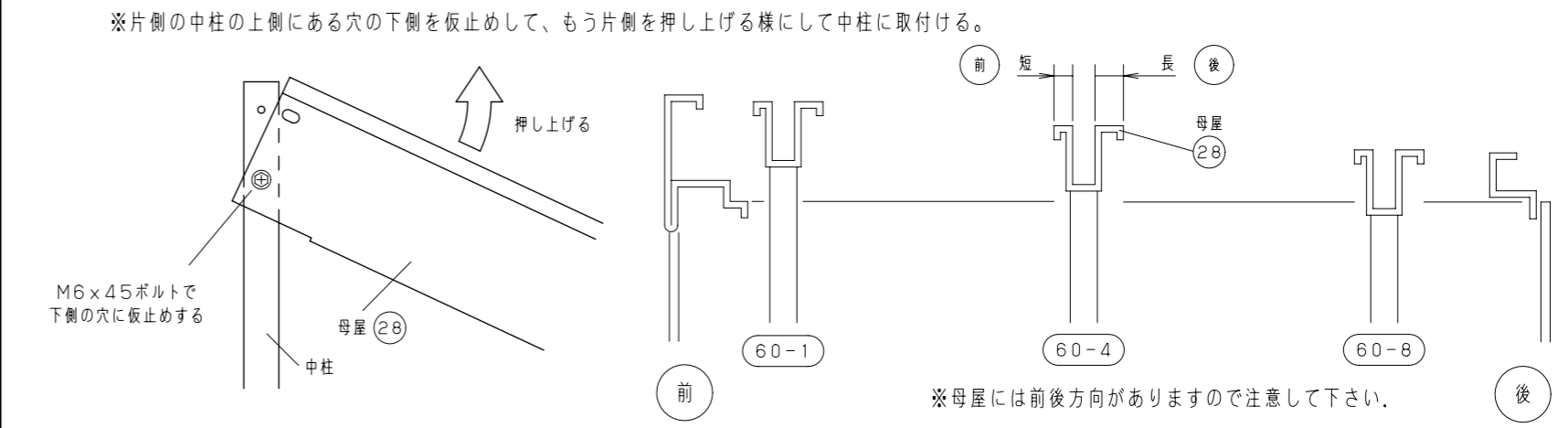
- 1 0 (1) 中柱 (60-1)、(60-4)、(60-8) を
土台横 左 (1-3L)、土台横 右 (1-3R) にある
角穴に差し込み、中柱金具に取付ける。
トラスビス (短) 12コ **ナット不要**



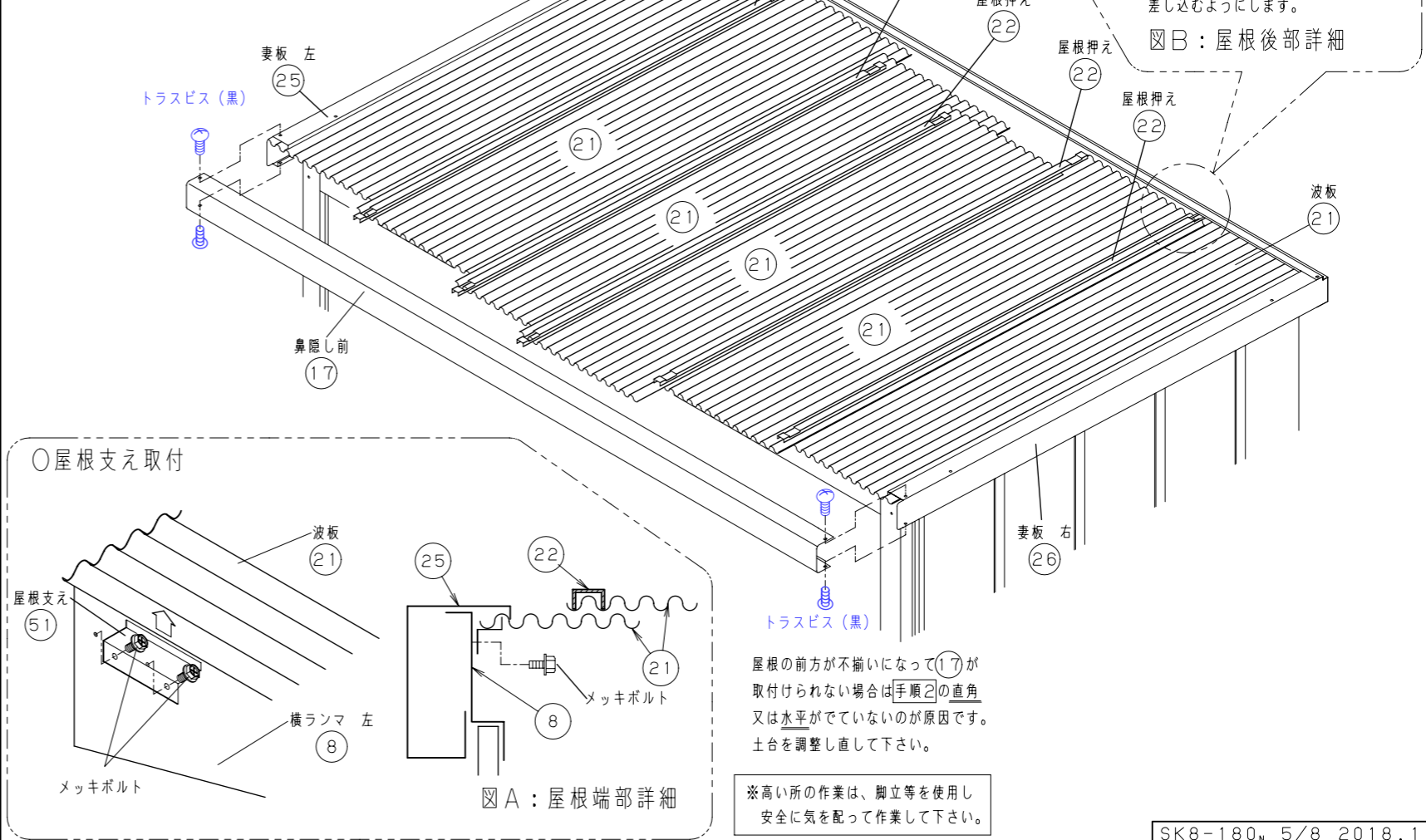
※中柱がブロックに乗っているか確認して下さい。



- 1 1 (1) 母屋 (28) を各中柱に取付ける。
中柱 (60-1) : M6×45ボルト・ナット 各4コ
中柱 (60-4) : M6×45ボルト・ナット 各4コ
中柱 (60-8) : M6×45ボルト・ナット 各4コ



- 1 2 (1) 妻板左/右 (25)(26) に波板 (21) を1~2山入れるように左右に1枚ずつ前から差し込む。<図A参照>
(2) 残りの波板 (21) を重ねる。<図A・図B参照>
※重ねる際、波板同士を2山以上重ねるように配置する。
(3) 波板 (21) の重ね目に屋根押え (22) を重ね、鼻隠し後 (16) に前から差し込む。<図A・図B参照>
(4) 鼻隠し前 (17) を正面から波板端部に被せる様に取り付ける。
トラスビス (黒) 4コ **ナット不要**
(5) 屋根支え (51) を横ランマ 左/右 (8)(9) にそれぞれ取り付ける。
※屋根支えは屋根を押し上げるようにして取付けます。
メッキボルト 12コ **ナット不要**



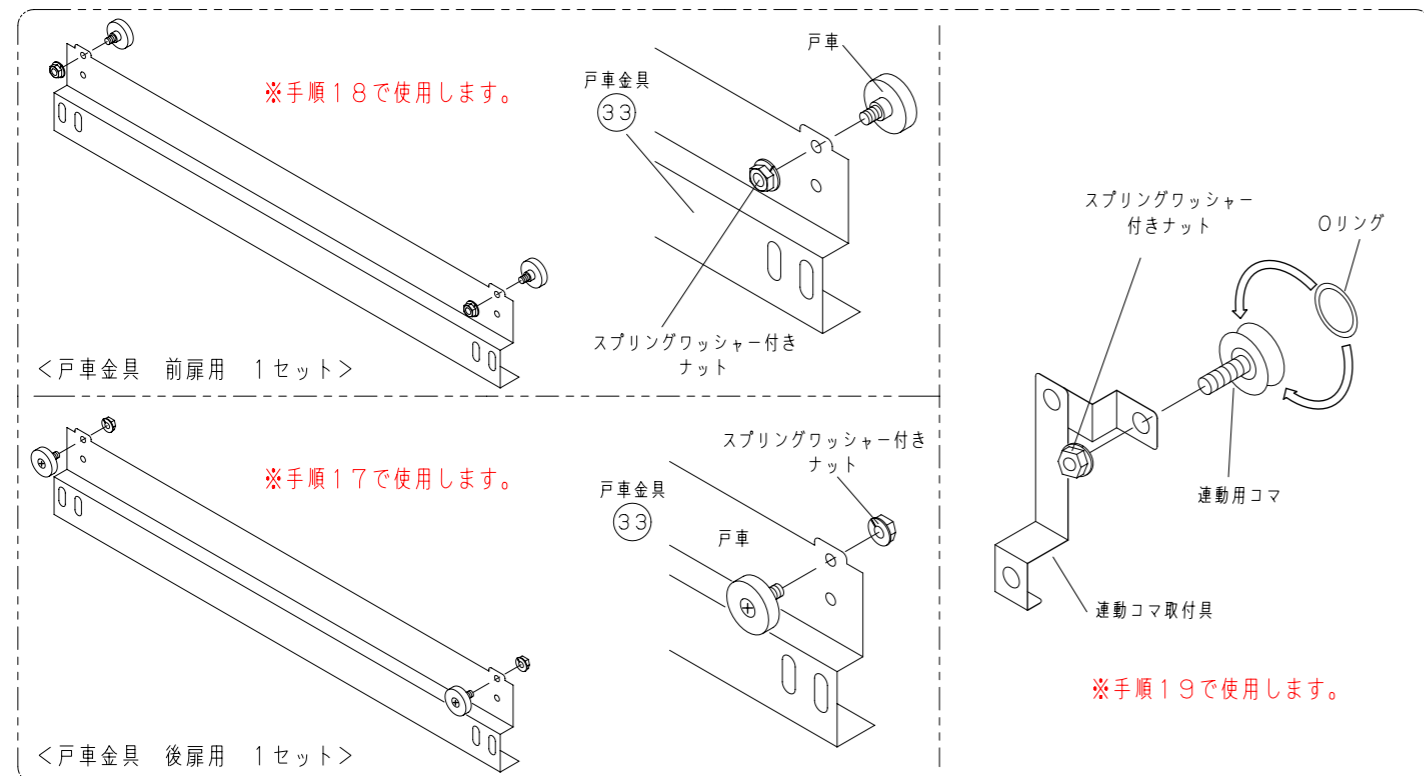
1 3 (1) 戸車金具(33)にそれぞれ戸車を取付ける。

※前扉用、後扉用それぞれ1セットずつ用意する。

ボルト不要 スプリングワッシャー付きナット 4コ

(2) 連動用コマにOリングをはめ、それを連動コマ取付金具に取り付ける。

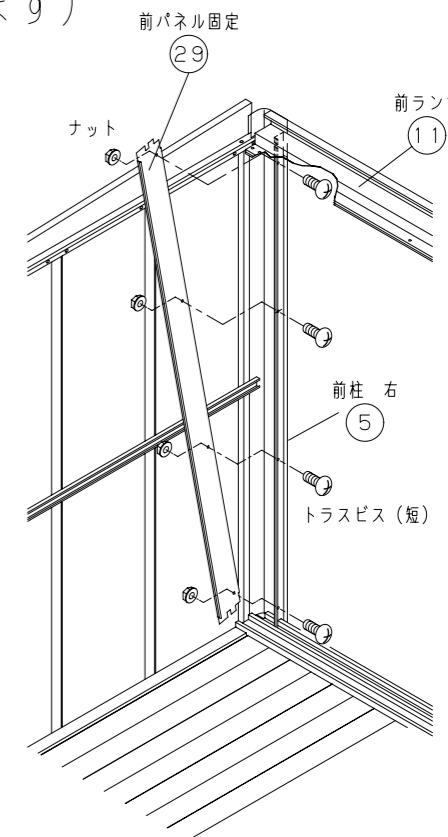
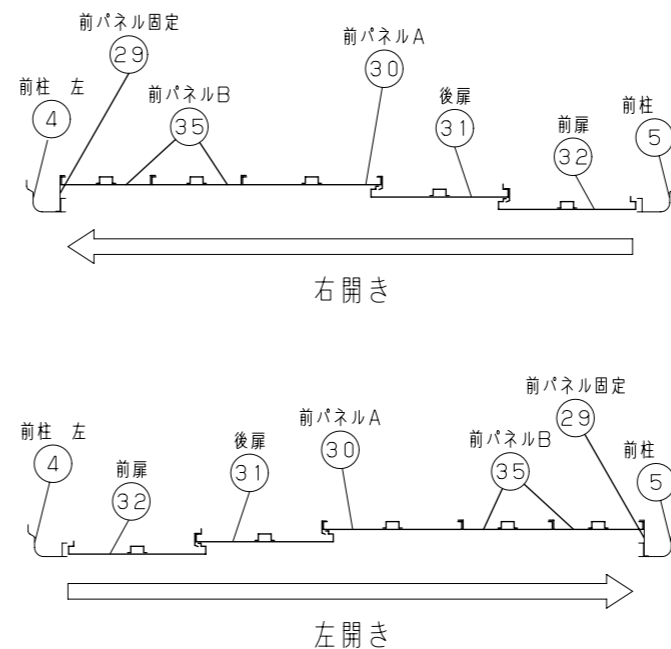
ボルト不要 スプリングワッシャー付きナット 1コ



1 4 ☆扉の右開き/左開きを選択して下さい。
(これ以降の図は左開きで説明しています)

(1) 前パネル固定(29)を前柱 右(5)に取付ける。

トラスビス(短)・ナット 各4コ



1 5 本図は左開き
取付ける位置に注意

(1) 前パネルB(35)1枚を前パネル固定(29)、前ランマ(11)、土台前(パネル固定)1-5)に取付ける。

前パネル固定: メッキボルト・ナット 各3コ

前ランマ: メッキボルト・ナット 各2コ

土台前: メッキボルト 2コ ナット不要

(2) もう1枚の前パネルB(35)を取付済の前パネルB(35)、前ランマ(11)、土台前(パネル固定)1-5)に取付ける。

前パネルB: メッキボルト・ナット 各3コ

前ランマ: メッキボルト・ナット 各2コ

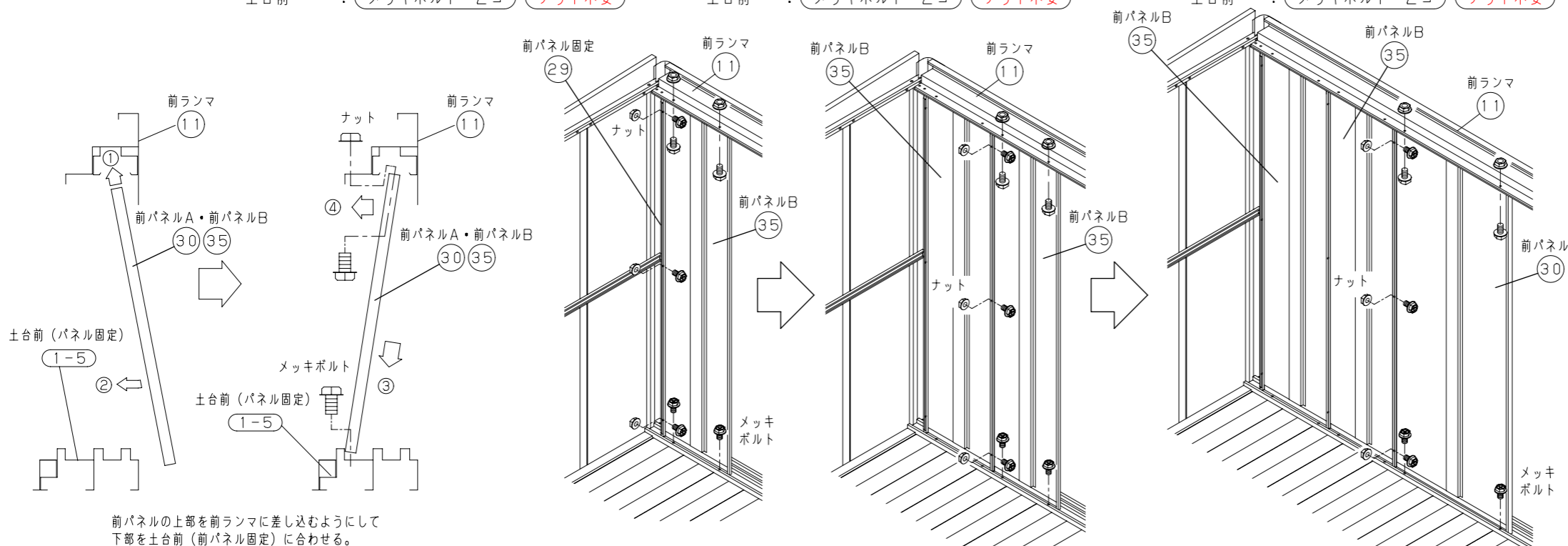
土台前: メッキボルト 2コ ナット不要

(3) 前パネルA(30)を前パネルB(35)、前ランマ(11)、土台前(パネル固定)1-5)に取付ける。

前パネルB: メッキボルト・ナット 各3コ

前ランマ: メッキボルト・ナット 各2コ

土台前: メッキボルト 2コ ナット不要

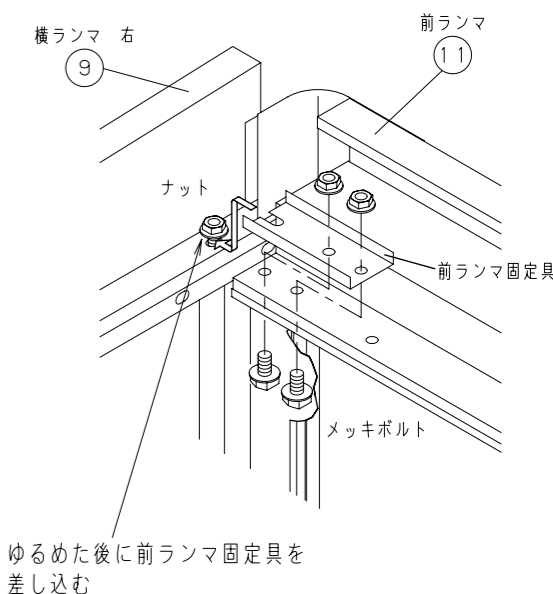


前パネルの上部を前ランマに差し込むようにして下部を土台前(前パネル固定)に合わせる。

1 6 (1) 前ランマ固定具を前ランマ(11)と横ランマ 左/右(8)に物置内部から取り付ける。

横ランマはボルト・ナットを一度ゆるめます。

メッキボルト・ナット 各4コ

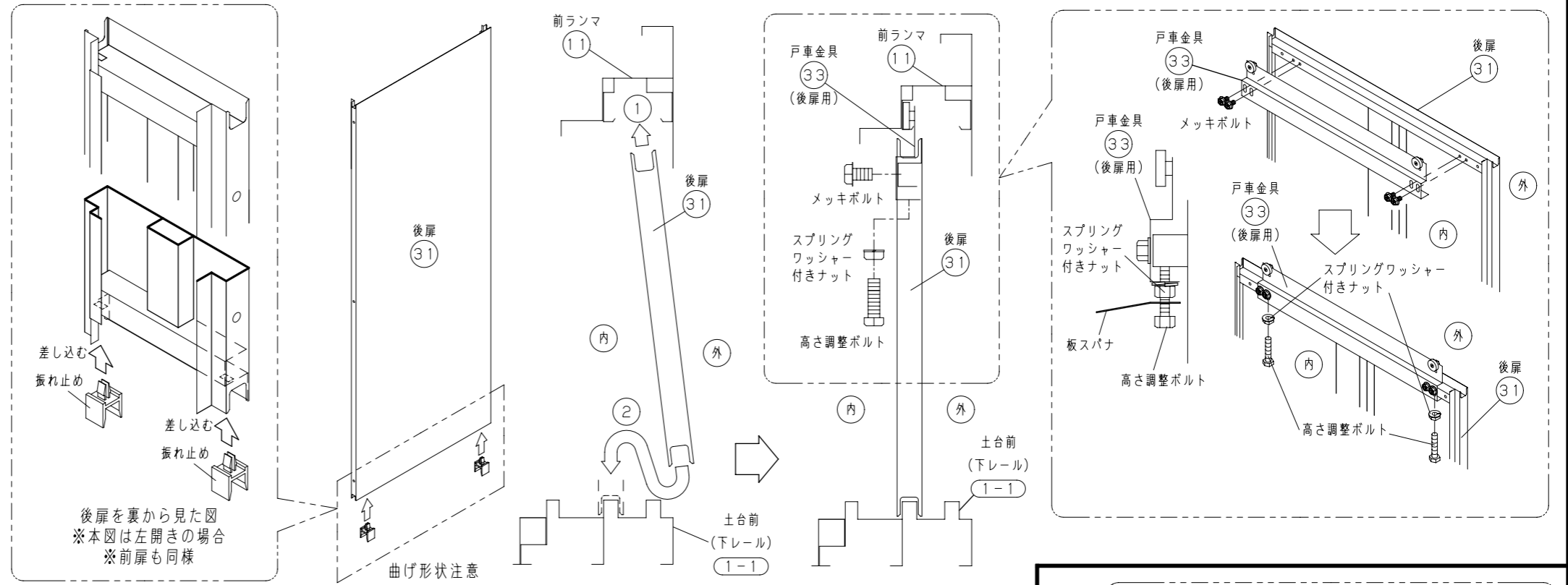


ゆるめた後に前ランマ固定具を差し込む

17

本図は左開き
扉の上下方向に注意

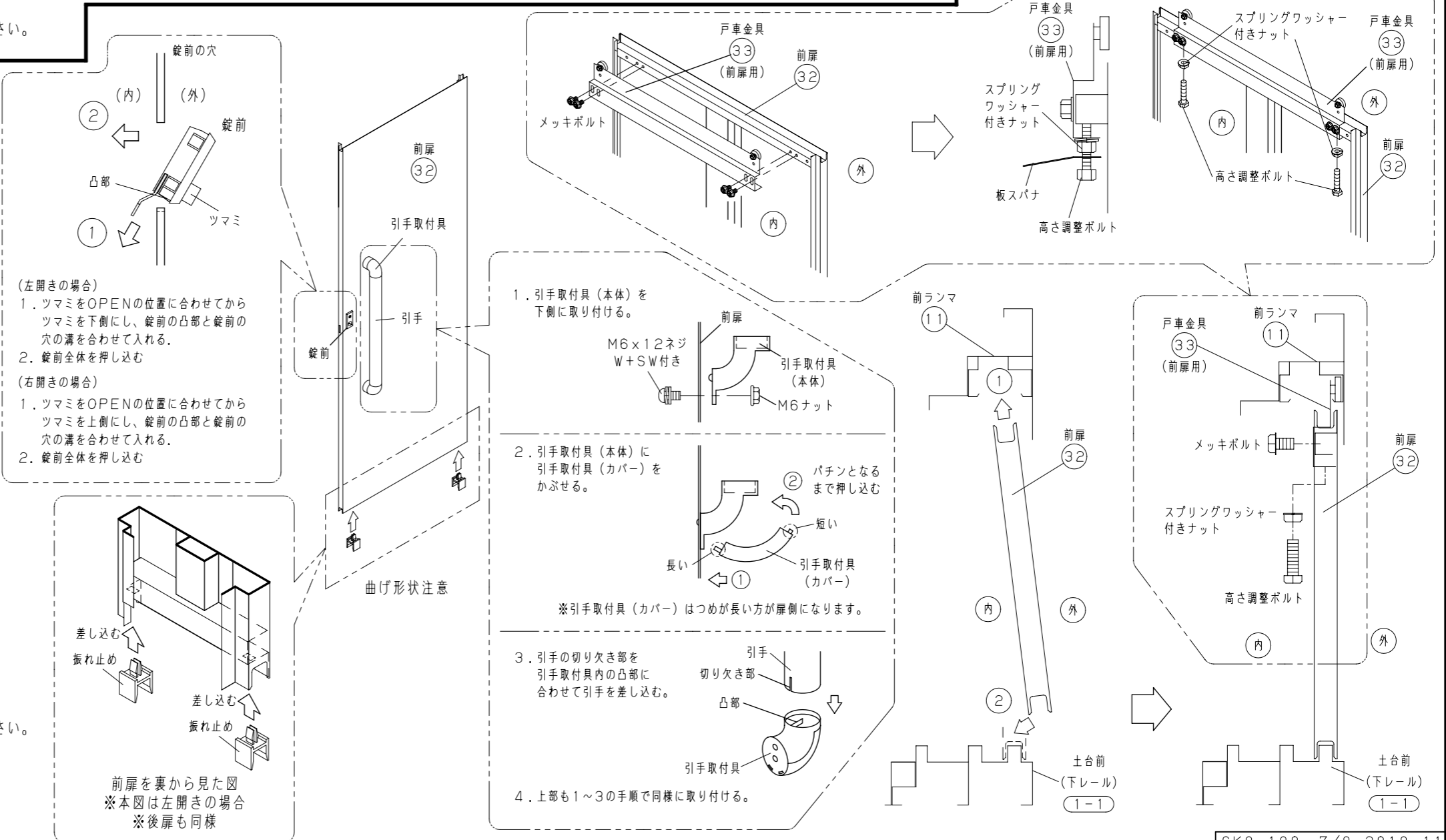
- 後扉(31)の下部に振れ止めを取付ける。
※振れ止めは、パチンと音がするまで押し込んで下さい。
※右開きの場合は、扉の上下が逆になります。
ボルト・ナット不要
- 後扉(31)を本体に取付ける。
後扉上部を前ランマレールの間に差し込み、後扉下部の切り欠きを土台レールの内側に差し込むように合わせる。
ボルト・ナット不要
- 戸車金具(後扉用)(33)を前ランマ(11)のレール(内側)にのせ、後扉(31)に取付けた後に扉の高さ調整をする。
メッキボルト 4コ **ナット不要**
高さ調整ボルト M6×30 2コ
スプリングワッシャー付きナット 2コ
※扉の高さ調整をする際には戸車金具に取り付けている、高さ調整ボルトで調整します。
※扉がスムーズに動くように調整して下さい。
※スプリングワッシャー付きナットは、高さ調整ボルトのゆるみ止め用です。扉調整後、戸車金具に向かって絞めて下さい。



18

本図は左開き
扉の上下方向に注意

- 前扉(32)に引手と錠前、扉下部に振れ止めを取付ける。
引手: **M6×12ネジ W+SW付き 2コ**
M6ナット 2コ
※振れ止めは、パチンと音がするまで押し込んで下さい。
※右開きの場合は、扉の上下が逆になります。
ボルト・ナット不要
- 前扉(32)を本体に取付ける。
前扉上部を前ランマレールの間に差し込み、前扉下部の切り欠きを土台レールの内側に差し込むように合わせる。
ボルト・ナット不要
- 戸車金具(前扉用)(33)を前ランマ(11)のレール(内側)にのせ、前扉(32)に取付けた後に扉の高さ調整をする。
メッキボルト 4コ
ナット不要
高さ調整ボルト M6×30 2コ
スプリングワッシャー付きナット 2コ
※扉の高さ調整をする際には戸車金具に取り付けている、高さ調整ボルトで調整します。
※扉がスムーズに動くように調整して下さい。
※スプリングワッシャー付きナットは、高さ調整ボルトのゆるみ止め用です。扉調整後、戸車金具に向かって絞めて下さい。



19

本図は左開き
扉の上下方向に注意

- (1) 後扉(31)に連動コマ取付金具を取り付ける。
※右開き、左開きでは連動コマ取付金具を取付ける所が
左右反対になります。

メッキボルト 1コ ナット不要

- (2) 前扉(32)に扉ガイド(34)を取付ける。
メッキボルト 2コ ナット不要

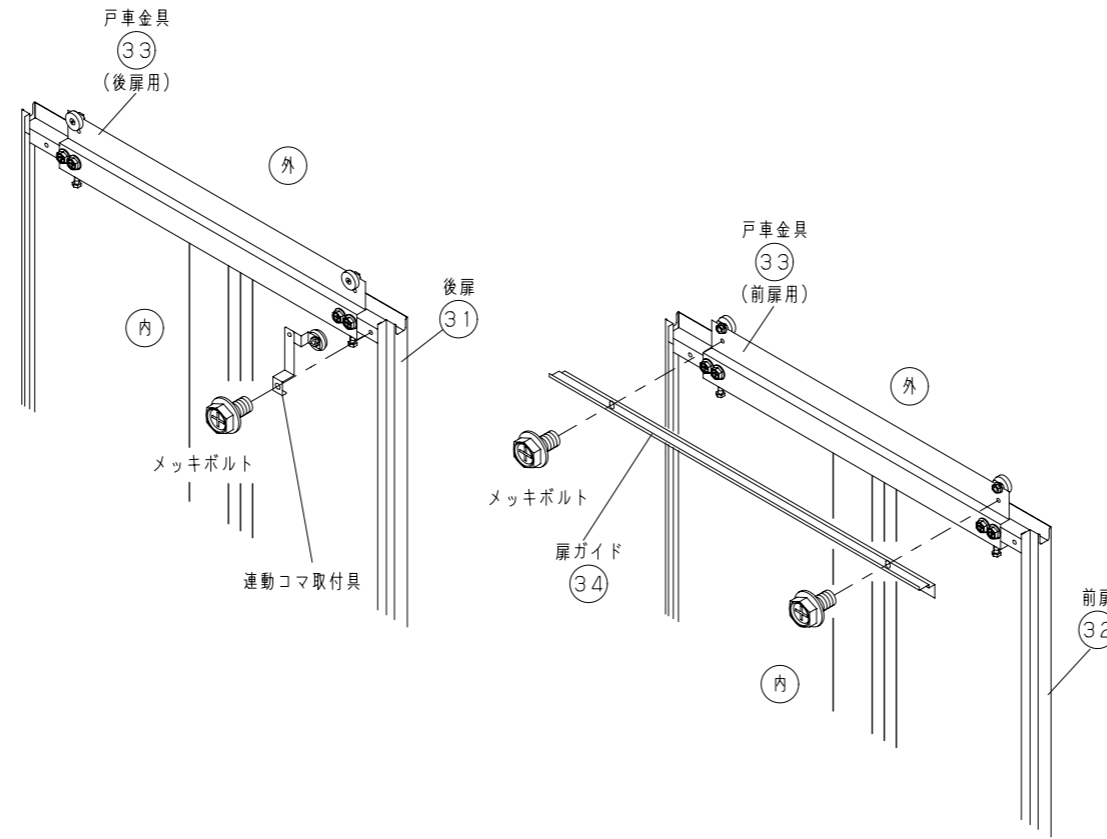
メッキボルト 2コ ナット不要

- (3) 扉ガイド(34)の高さ調整をする。
連動コマを前ランマ(11)と扉ガイド(34)の両方に触れるように
扉ガイド(34)の高さを調整して下さい。
(扉ガイド(34)を押し上げながらボルトを締める。)
※この時、扉ガイド(34)が前ランマ(11)と平行になるように
調整して下さい。

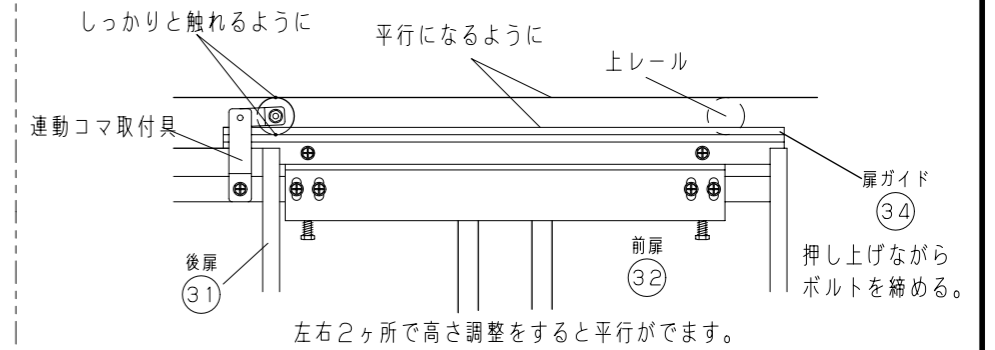
しっかりと調整しないと扉が連動しません。

又、スムーズに連動するように、連動コマへの

圧力を加減して下さい。



※調整方法



20

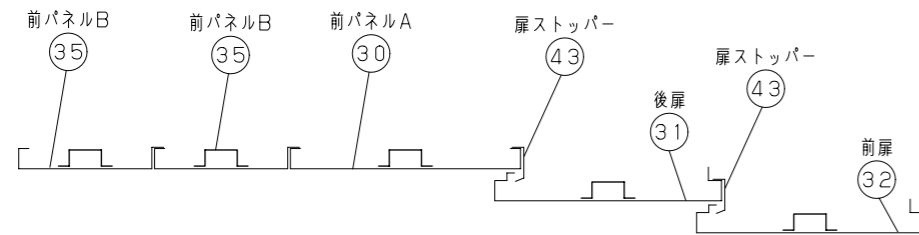
- (1) 扉ストッパー(43)を物置の内側から前パネルA(30)、後扉(31)にそれぞれ取付ける。

注：扉が半開きの位置で取り付けて下さい。

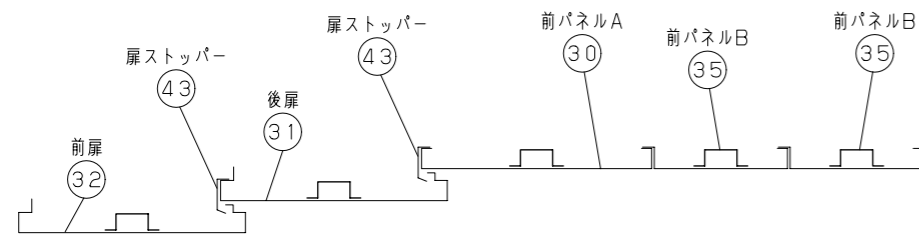
※扉ストッパーには向きがありますので、注意して下さい。

前パネルA：トラスビス(短)・ナット 各3コ

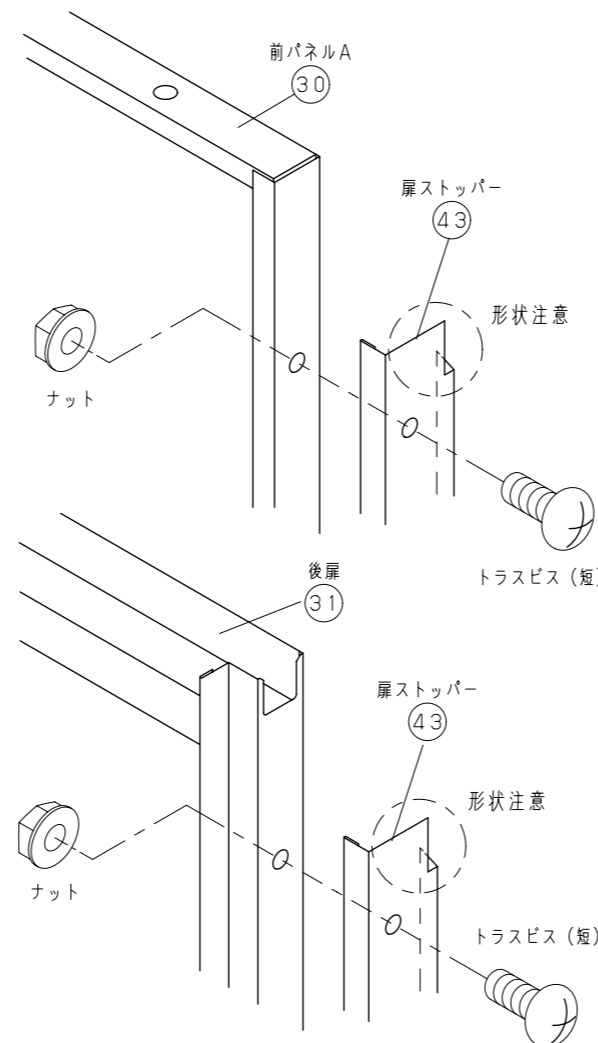
後扉：トラスビス(短)・ナット 各3コ



右開き



左開き



21

- (1) 扉を閉めた状態でスキマができる場合は、
戸車金具のボルトをゆるめ、高さ調整を
再度行って下さい。

- (2) 開口側のパネルの見やすい位置に
注意ステッカーを必ず貼り付けて下さい。

- (3) 部品の取付、ボルト・ナットの締め忘れが
ないか確認して下さい。

